

**КАЧЕСТВО. НАДЕЖНОСТЬ. ИННОВАЦИИ**



CR - одна из ведущих компаний на итальянском рынке замков для бронированных дверей, входит в европейскую производственную группу SECURIDEV.

КАЧЕСТВО  
НАДЕЖНОСТЬ  
ИННОВАЦИИ



**НОВОЕ  
ПОКОЛЕНИЕ  
ЗАМКОВ на защите  
моей безопасности**

**поэтому я выбираю  
именно CR!**

Высокое качество и профессиональный подход к разработке и производству продукции.

Группа квалифицированных инженеров найдет необходимые технические решения для моей защиты и безопасности.

Репутация и качество проверенное временем, престиж и международное признание, подкрепленное присоединением к промышленной группе SECURIDEV - ведущей европейской группе по производству замочной продукции и запорных систем.

Мы, сотрудники компании CR Serrature, постоянно заботимся о безопасности, о качестве нашей продукции, о разработке новых технологий; и вся эта забота также присутствует в этой новейшей гамме тяжелых замков с современными эффективными техническими решениями.

Для защиты спокойствия наших клиентов.

**Я хочу только CR и ничего больше!**

Увеличение защиты и безопасности с нашими новыми моделями



SECURIDEV group  
[www.securidev.com](http://www.securidev.com)

НОВОЕ  
ПОКОЛЕНИЕ  
ЗАМКОВ на защите  
моей безопасности,

Чтобы жить в безопасности

**Я выбираю  
CR!**

КАЧЕСТВО  
НАДЕЖНОСТЬ  
ИННОВАЦИИ



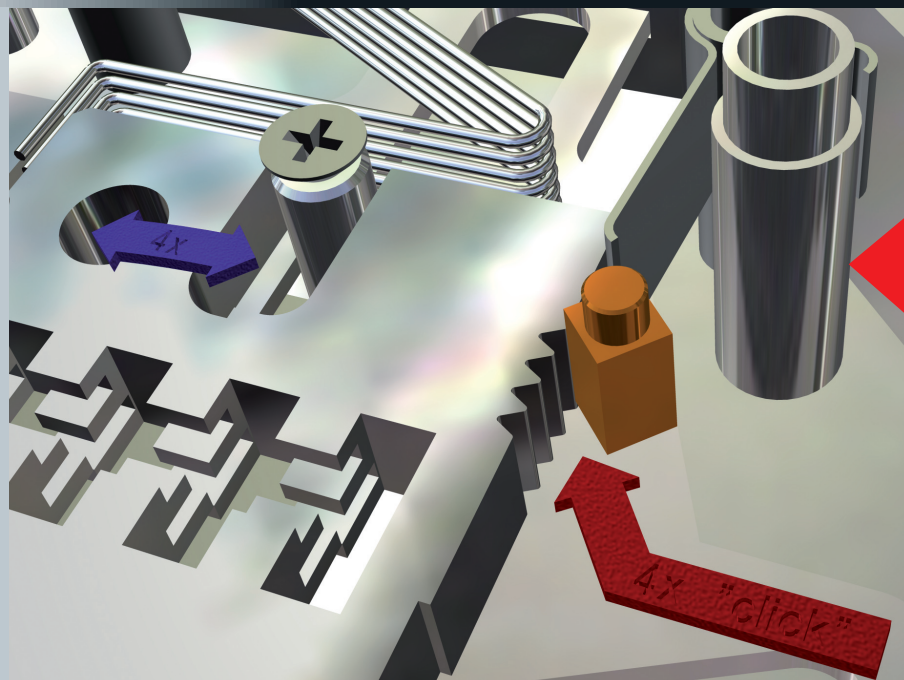


МЕХАНИЗМ ЗАПАТЕНТОВАН

DM



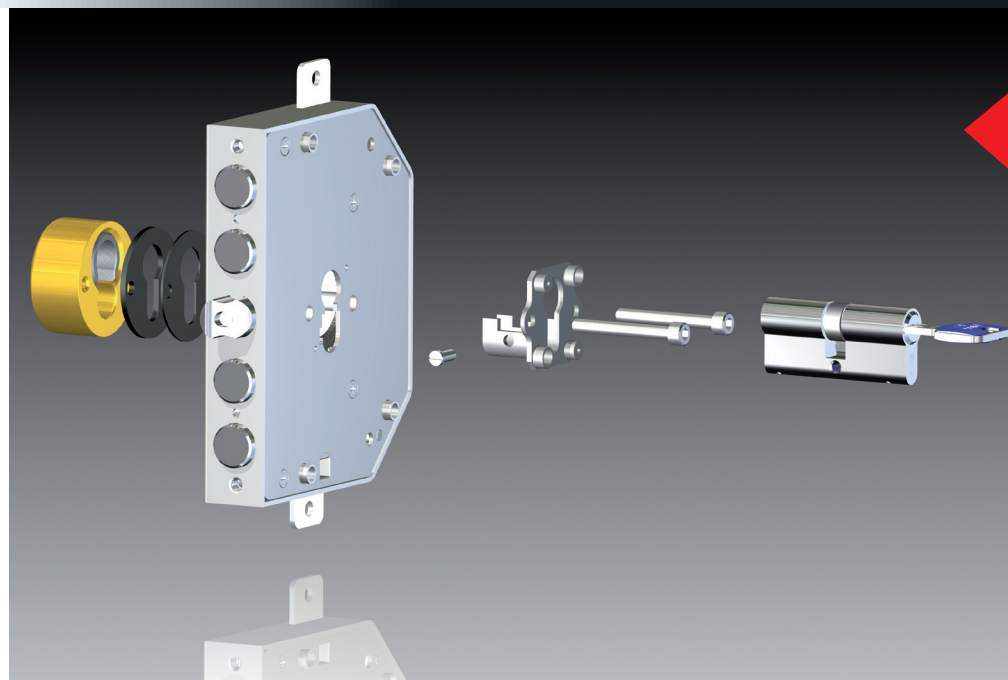
### DM Plus®



Инновационная система **NO WAY** для сувальдных замков – надежная защита, специально разработанная для предотвращения вскрытия отмычками. Механизм запатентован

## PE NEW

### PE New



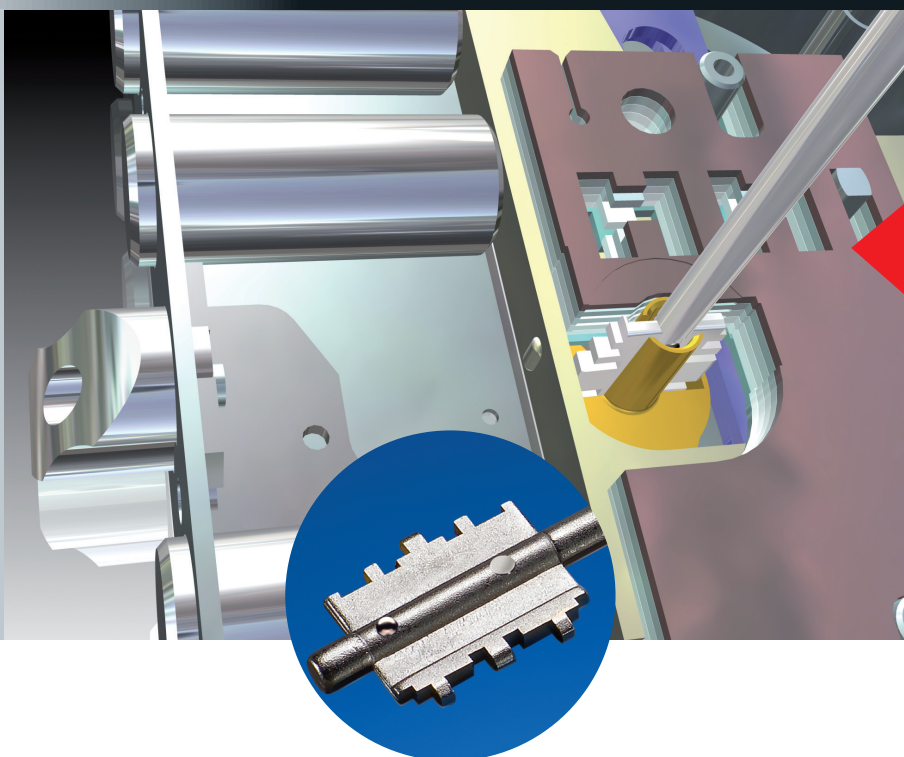
**SIMPLY** – новая и удобная в использовании система фиксации цилиндров и броненакладки.

МЕХАНИЗМ ЗАПАТЕНТОВАН

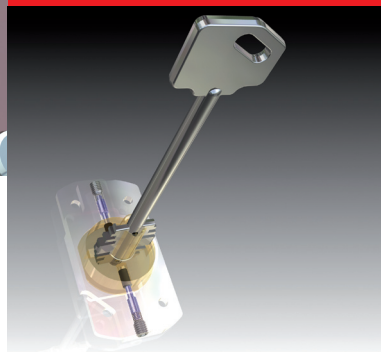
MRX



### MRX Plus®



Запорный механизм замка с системой **MRX** имеет дополнительные элементы, взаимодействующие с магнитом и подвижным элементом на сувальдном ключе, что является надежной защитой от отмычек и несанкционированного копирования ключа. Механизм запатентован

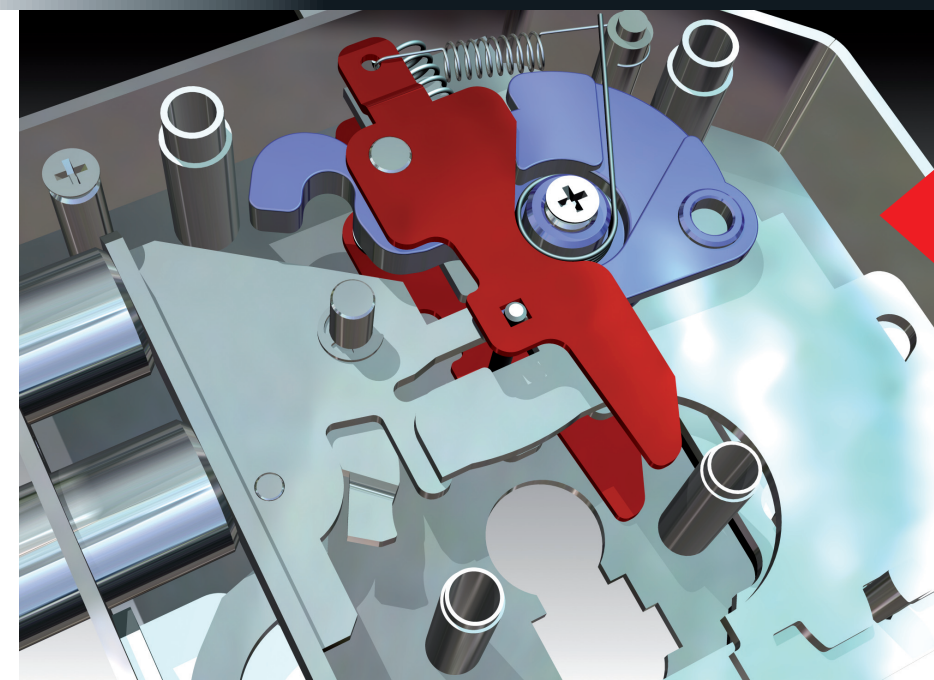


МЕХАНИЗМ ЗАПАТЕНТОВАН

PE NEW



### PE New Plus®:



**SIMPLY** – новая и удобная в использовании система фиксации цилиндров и броненакладки.  
**TUTOR** – надежная система блокировки засовов, эффективно препятствующая взлому замка путем выбивания, вытягивания или перелома цилиндра. Система **TUTOR** вступает в действие с первым поворотом ключа и деактивируется только когда замок полностью открыт.